



## POMPE CENTRIFUGHE SANITARIE ASETTICHE Serie CSD



*Pompe centrifughe a girante aperta in esecuzione monoblocco.  
La serie CSD in versione asettica é realizzata con una barriera protettiva di vapore  
tra il prodotto e l'ambiente esterno.*

*E' costituita da due diversi impianti di flussaggio: uno con acqua  
surriscaldata per la tenuta meccanica e uno con vapore per le  
parti della pompa a contatto del prodotto.*

*Parti a contatto del fluido realizzate in acciaio  
inossidabile tipo CF-3M 1.4404 / AISI 316L.*

*Fusioni realizzate a cera persa e trattamento di  
lucidatura elettrochimica garantiscono ottimi livelli  
di finitura superficiale.*

*A richiesta si possono avere finiture speciali con  
Ra fino a 0,5 micron.*

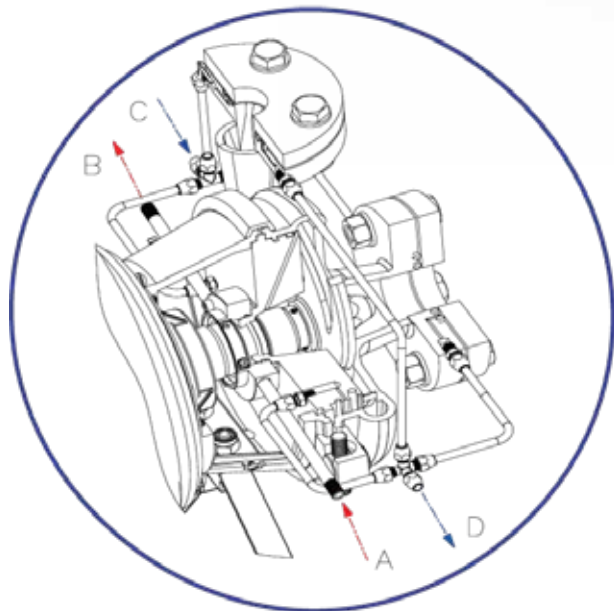
*Grazie alla chiusura del corpo mediante  
morsetto sono facilmente smontabili per  
ispezioni, pulizia e manutenzione.*

*Motore indipendente IEC.*

*Per ambienti particolarmente aggressivi le  
pompe CSD si realizzano a richiesta nei seguenti  
materiali:*

- Superduplex
- Acciaio al nichel

*N.B.: Previa verifica disponibilità con CSF.*



### Connessione di collegamento ai flussaggi: 1/8" GAS

- A - Entrata flussaggio tenuta meccanica
- B - Uscita flussaggio tenuta meccanica
- C - Entrata flussaggio barriera corpo/scudo e flange bocche di aspirazione e mandata
- D - Uscita flussaggio barriera corpo/scudo e flange bocche di aspirazione e mandata

### Barriera protettiva di vapore

La tubazione che trasporta il vapore deve essere collegata al raccordo "C" di entrata previsto sulla pompa. Il vapore circolando all'interno del circuito predisposto tra corpo / scudo e flange di aspirazione e mandata, crea una barriera sterile a protezione del fluido.

Al raccordo "D", dell'uscita del vapore, andrà collegata la tubazione per il recupero dello stesso.

La tubazione che trasporta l'acqua surriscaldata per il raffreddamento della tenuta radiale, deve essere collegata in entrata al tubo "A" e in uscita al tubo "B".

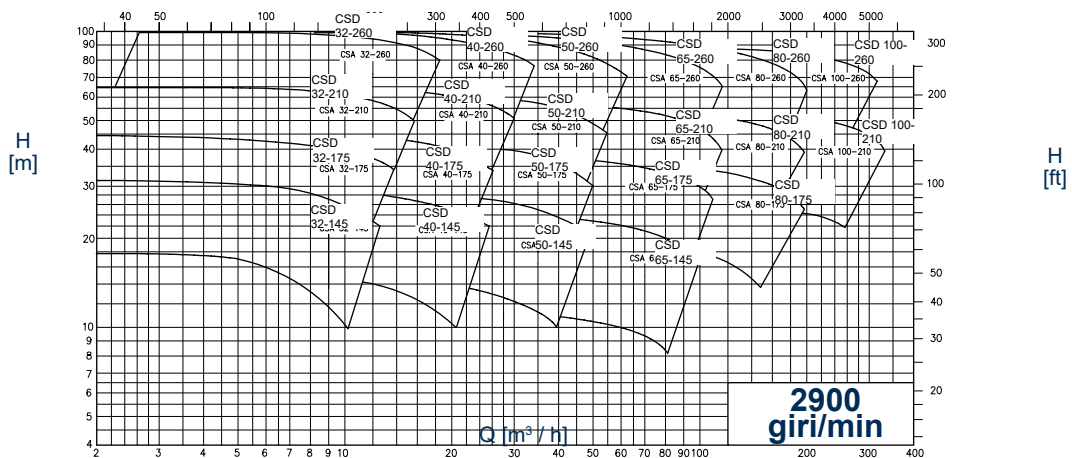
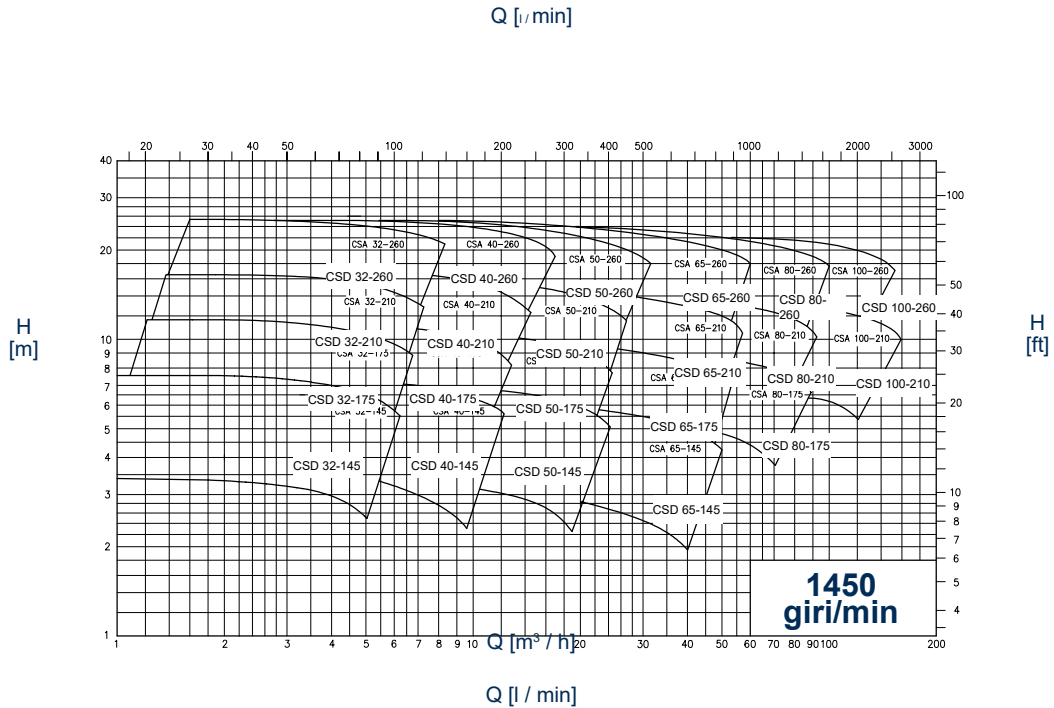
**N.B.: E' importante, per un regolare funzionamento della pompa, che il liquido di flussaggio inizi a circolare all'interno della camera tenuta prima dell'avviamento della pompa stessa e che venga interrotto solo dopo lo spegnimento della pompa.**

**Il collegamento dell'uscita vapore D deve essere eseguito a circuito chiuso per evitare il contatto con l'atmosfera.**



## DIAGRAMMI GENERALI

(Prestazioni riferite ad H<sub>2</sub>O a 20 °C - 1013 mbar, Dati non impegnativi)



## DATI TECNICI

Portate fino a 300 m<sup>3</sup>/h  
 Valori di prevalenza fino a 90 m  
 Massima pressione di esercizio 10 bar fino a 100°C  
 Campo di temperatura -20°÷ +100°  
 Ottimi rendimenti e bassi valori di NPSH.

### Connessioni per le bocche di collegamento:

UNI EN1092-1 PN16 flanges.

### Esecuzioni tenute:

Tenute meccaniche singola interna con barriera di protezione esterna "V": sistema di tenuta costituito da una tenuta meccanica interna protetta, bilanciata e bidirezionale a norme EN 12756 - ISO3069 a diretto contatto con il prodotto e una esterna del tipo radiale per la tenuta del liquido di flussaggio.

Per il flussaggio della tenuta utilizzare condensa sterile con portata 0.5 ÷ 1 l/min e pressione ≤ 1 Bar.

### Dati tecnici fluido di circolazione:

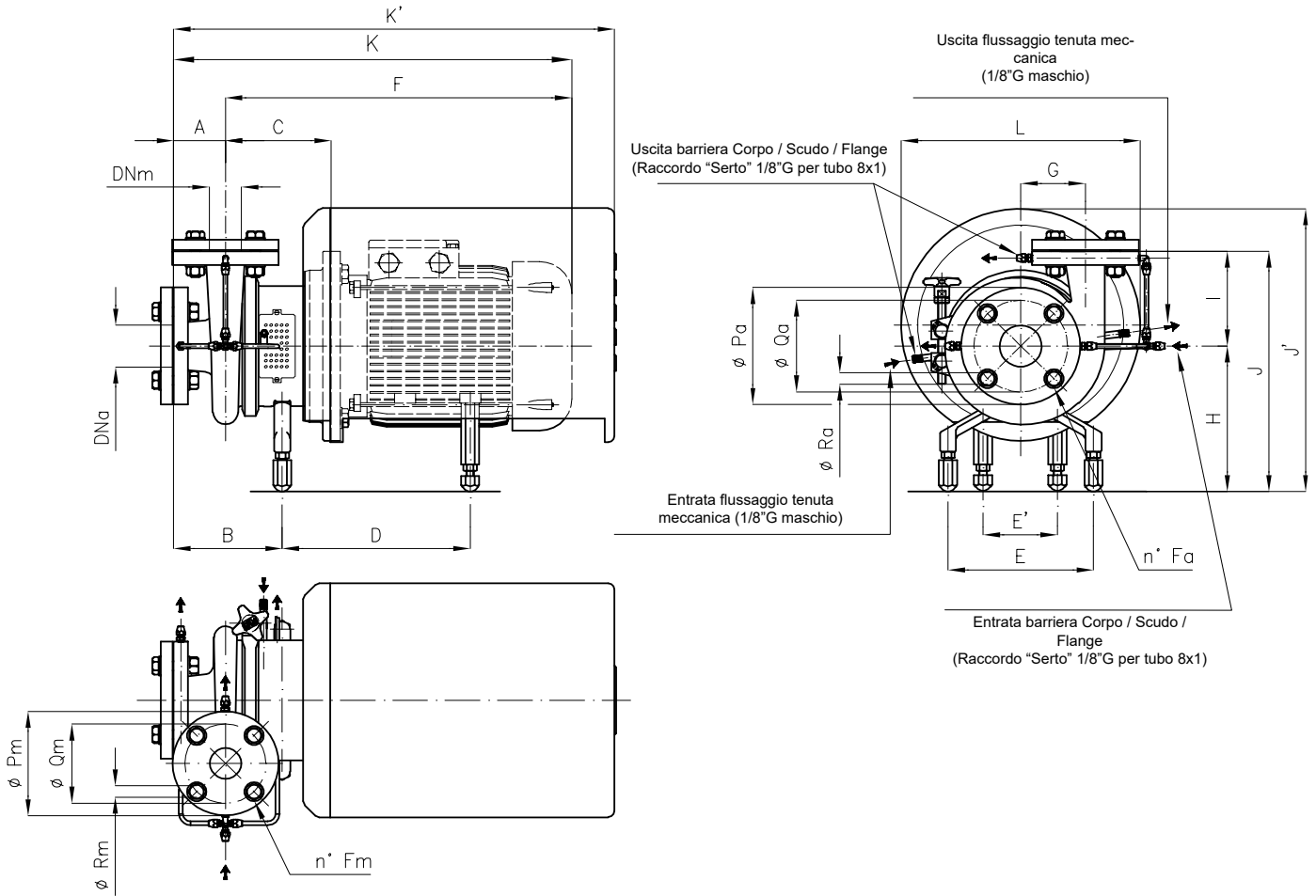
Pressione massima vapore: 3 Bar

Temperatura massima vapore : 130°C

### Materiali guarnizioni (FDA reg. europeo 1935/2004):

Nitrile (NBR)  
 Etilene propilene (EPDM)  
 Fluorurato speciale  
 Fluorurato (FPM - FKM)  
 FEP  
 FFPM - FFKM  
 Silicone

## DIMENSIONI DI INGOMBRO



Misure non impegnative - DN = Flange UNI EN 1092-1 PN16 - esec. con motori standard IEC - EN

| Pompa tipo | Motori IEC grandezza: | DNa | DNm | A  | B   | C   | D   | E   | E' | F   | G   | H   | K   | K'  | I   | J   | J'  | L   | Ø Pa | Ø Qa | Ø Ra | Ø fa | Ø Rm | Ø Qm | Ø Rm | Ø fm |     |
|------------|-----------------------|-----|-----|----|-----|-----|-----|-----|----|-----|-----|-----|-----|-----|-----|-----|-----|-----|------|------|------|------|------|------|------|------|-----|
| CSD 32-145 | 80                    | 40  | 32  | 80 | 167 | 138 | 231 | 225 | -  | 372 | 85  | 208 | 452 | 566 | 135 | 343 | 372 | 298 | 150  | 110  | 18   | 4    | 140  | 100  | 18   | 4    |     |
|            | 90                    |     |     |    |     |     |     |     |    | 419 |     |     | 499 |     |     |     |     |     |      |      |      |      |      |      |      |      |     |
|            | 100                   |     |     |    |     |     |     |     |    | 475 |     |     | 555 |     |     |     |     |     |      |      |      |      |      |      |      |      |     |
|            | 112                   |     |     |    |     |     |     |     |    | 468 |     |     | 548 |     |     |     |     |     |      |      |      |      |      |      |      |      |     |
| CSD 32-175 | 80                    | 40  | 32  | 80 | 167 | 139 | 231 | 225 | -  | 373 | 95  | 213 | 453 | 567 | 135 | 348 | 377 | 298 | 150  | 110  | 18   | 4    | 140  | 100  | 18   | 4    |     |
|            | 90                    |     |     |    |     |     |     |     |    | 420 |     |     | 500 |     |     |     |     |     |      |      |      |      |      |      |      |      |     |
|            | 100                   |     |     |    |     |     |     |     |    | 476 |     |     | 556 |     |     |     |     |     |      |      |      |      |      |      |      |      |     |
|            | 112                   |     |     |    |     |     |     |     |    | 469 |     |     | 549 |     |     |     |     |     |      |      |      |      |      |      |      |      |     |
| CSD 32-210 | 80                    | 40  | 32  | 88 | 166 | 139 | 231 | 225 | -  | 373 | 110 | 221 | 420 | 575 | 155 | 376 | 385 | 298 | 150  | 110  | 18   | 4    | 140  | 100  | 18   | 4    |     |
|            | 90                    |     |     |    |     |     |     |     |    | 476 |     |     | 564 |     |     |     |     |     |      |      |      |      |      |      |      |      |     |
|            | 100                   |     |     |    |     |     |     |     |    | 420 |     |     | 644 |     |     |     |     |     |      |      |      |      |      |      |      |      |     |
|            | 112                   |     |     |    |     |     |     |     |    | 476 |     |     | 644 |     |     |     |     |     |      |      |      |      |      |      |      |      |     |
|            | 132 M-S               |     |     |    |     |     |     |     |    | 283 |     |     | 634 |     |     |     |     |     |      |      |      |      |      |      |      |      | 688 |
|            | 132 MB                |     |     |    |     |     |     |     |    | 281 |     |     | 672 |     |     |     |     |     |      |      |      |      |      |      |      |      | 743 |
| CSD 32-260 | 160                   | 50  | 32  | 90 | 184 | 206 | 408 | 225 | -  | 230 | 140 | 238 | 700 | 968 | 177 | 398 | 385 | 298 | 165  | 125  | 18   | 4    | 140  | 100  | 18   | 4    |     |
|            | 90                    |     |     |    |     |     |     |     |    | 444 |     |     | 534 |     |     |     |     |     |      |      |      |      |      |      |      |      | 601 |
|            | 100                   |     |     |    |     |     |     |     |    | 500 |     |     | 590 |     |     |     |     |     |      |      |      |      |      |      |      |      | 649 |
|            | 112                   |     |     |    |     |     |     |     |    | 493 |     |     | 583 |     |     |     |     |     |      |      |      |      |      |      |      |      | 660 |
|            | 132 M-S               |     |     |    |     |     |     |     |    | 292 |     |     | 660 |     |     |     |     |     |      |      |      |      |      |      |      |      | 714 |
|            | 132 MB                |     |     |    |     |     |     |     |    | 290 |     |     | 698 |     |     |     |     |     |      |      |      |      |      |      |      |      | 769 |
| CSD 40-145 | 80                    | 50  | 40  | 80 | 168 | 139 | 231 | 225 | -  | 373 | 90  | 208 | 453 | 567 | 133 | 341 | 372 | 298 | 165  | 125  | 18   | 4    | 150  | 110  | 18   | 4    |     |
|            | 90                    |     |     |    |     |     |     |     |    | 420 |     |     | 501 |     |     |     |     |     |      |      |      |      |      |      |      |      |     |
|            | 100                   |     |     |    |     |     |     |     |    | 476 |     |     | 556 |     |     |     |     |     |      |      |      |      |      |      |      |      |     |
|            | 112                   |     |     |    |     |     |     |     |    | 469 |     |     | 549 |     |     |     |     |     |      |      |      |      |      |      |      |      |     |
| CSD 40-175 | 80                    | 50  | 40  | 80 | 169 | 141 | 231 | 225 | -  | 375 | 95  | 213 | 422 | 638 | 140 | 353 | 377 | 298 | 165  | 125  | 18   | 4    | 150  | 110  | 18   | 4    |     |
|            | 90                    |     |     |    |     |     |     |     |    | 422 |     |     | 502 |     |     |     |     |     |      |      |      |      |      |      |      |      |     |
|            | 100                   |     |     |    |     |     |     |     |    | 478 |     |     | 558 |     |     |     |     |     |      |      |      |      |      |      |      |      |     |
|            | 112                   |     |     |    |     |     |     |     |    | 471 |     |     | 551 |     |     |     |     |     |      |      |      |      |      |      |      |      |     |
|            | 132 M-S               |     |     |    |     |     |     |     |    | 275 |     |     | 629 |     |     |     |     |     |      |      |      |      |      |      |      |      | 683 |
|            | 132 MB                |     |     |    |     |     |     |     |    | 273 |     |     | 667 |     |     |     |     |     |      |      |      |      |      |      |      |      | 738 |
| CSD 40-210 | 160                   | 50  | 40  | 80 | 161 | 141 | 231 | 225 | -  | 230 | 115 | 221 | 702 | 937 | 165 | 378 | 385 | 298 | 165  | 125  | 18   | 4    | 150  | 110  | 18   | 4    |     |
|            | 80                    |     |     |    |     |     |     |     |    | 375 |     |     | 455 |     |     |     |     |     |      |      |      |      |      |      |      |      |     |
|            | 90                    |     |     |    |     |     |     |     |    | 422 |     |     | 502 |     |     |     |     |     |      |      |      |      |      |      |      |      |     |
|            | 100                   |     |     |    |     |     |     |     |    | 478 |     |     | 558 |     |     |     |     |     |      |      |      |      |      |      |      |      |     |
|            | 112                   |     |     |    |     |     |     |     |    | 471 |     |     | 551 |     |     |     |     |     |      |      |      |      |      |      |      |      |     |
|            | 132 M-S               |     |     |    |     |     |     |     |    | 283 |     |     | 629 |     |     |     |     |     |      |      |      |      |      |      |      |      | 683 |

