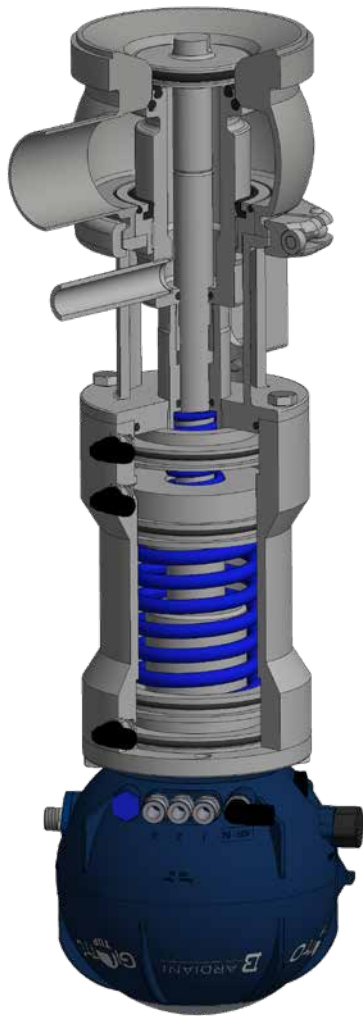


Valvole a doppia sede di fondo  
Double seat valves



**B**935



## DATI TECNICI

STRUTTURA VALVOLA		
Connessioni da DN40 a DN150	DIN, SMS, IDF, BS (RJT), Clamp, Flangia	Altre connessioni a richiesta
Materiale a contatto con il prodotto	AISI 316L (1.4404)	Altro materiale a richiesta
Materiale guarnizioni a contatto con il prodotto (omologazione FDA)	EPDM, FKM, HNBR.	Altro materiale a richiesta
Temperatura massima prodotto (EPDM applicazioni con aria)	140 °C (284 °F)	Per temperature diverse contattare Bardiani Valvole
Temperatura minima prodotto (EPDM applicazioni con aria)	-10 °C (14 °F)	
Pressione massima prodotto	10 bar (145 psi)	
Pressione massima di tenuta	Vedi tabella	
Finitura superficiale materiale a contatto con il prodotto	Ra 0,8 µm (altri tipi di finitura a richiesta)	
Connessioni barriera vapore	attacchi 1/8" (BSP)	
STRUTTURA ATTUATORE PNEUMATICO		
Attacchi aria	1/8" (BSP) per tubo 6 x 4 mm	
Pressione	Da 6 bar (87 psi) a 8 bar (116 psi)	
Materiale cilindro	AISI 304 (1.4301)	
Materiale guarnizioni	NBR	

SI CONSIGLIA L'APPLICAZIONE IN VERTICALE

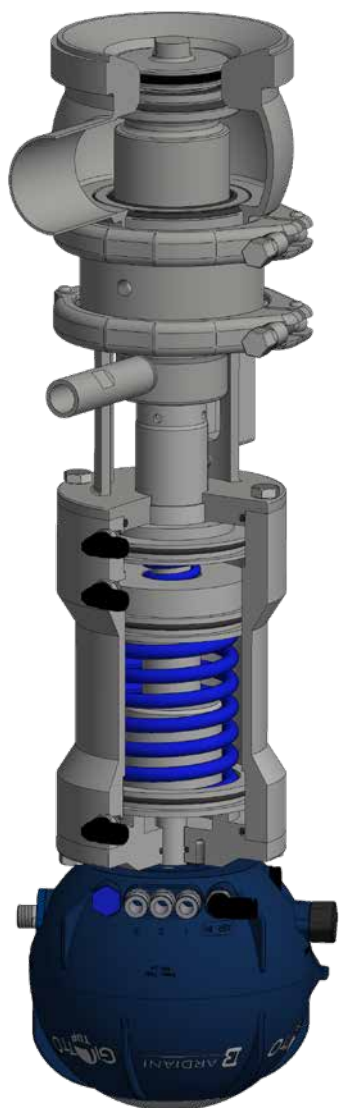
## TECHNICAL DETAILS

VALVE STRUCTURE		
Connections from DN40 to DN150	DIN, SMS, IDF, BS (RJT), Clamp, Flange	Other connections on request
Material in contact with the product	AISI 316L (1.4404)	Other material on request
Material gaskets in contact with the product (FDA homologation)	EPDM, FKM, HNBR.	Other material on request
Max. product temperature (EPDM applications with air)	140 °C (284 °F)	For other temperature, please ask Bardiani Valvole
Min. product temperature (EPDM applications with air)	-10 °C (14 °F)	
Max. product pressure	10 bar (145 psi)	
Max. working pressure	See table	
Finish on surfaces in contact with the product	Ra 0.8 µm (other types of surface finish on request).	
Connection steam barrier	connectors 1/8" (BSP)	
PNEUMATIC ACTUATOR STRUCTURE		
Air connectors	1/8" (BSP) for pipe 6 x 4 mm	
Air pressure	From 6 bar (87 psi) to 8 bar (116 psi)	
Cylinder material	AISI 304 (1.4301)	
Gasket material	NBR	

VERTICAL FITTING IS ADVISABLE

CERTIFICAZIONI  
CERTIFICATIONS





### B935V

#### BARRIERA VAPORE

Impiegata in applicazioni particolarmente delicate dove sterilità, asetticità o alte temperature di sterilizzazione sono necessarie.

L'utilizzo di una barriera di vapore situata tra il corpo valvola e la parte pneumatica e posta sull'otturatore inferiore, consente di ottenere una sicura separazione fra prodotto all'interno della valvola ed ambiente esterno.

Conessioni  
barriera vapore  
Attacchi 1/8" (BSP)

### B935V

#### STEAM BARRIER

A steam barrier is recommended for very hygiene applications such as sterile, aseptic processing or high temperature sterilization. The steam barrier, placed between the valve body and the pneumatic actuator, allows a safe separation between product inside the valve and external environment.

Connection  
steam barrier  
Connectors 1/8" (BSP)

#### PROXIMITY AUSILIARIO

L'applicazione di un proximity ausiliario posto tra parte pneumatica e corpo valvola, garantisce il completo monitoraggio dell'otturatore superiore nelle fasi di apertura di lavaggio o nel caso si generasse un colpo d'ariete nell'impianto tale da produrre il sollevamento dell'otturatore superiore.

#### AUXILIARY PROXIMITY

The auxiliary proximity is fitted between the valve body and the actuator and guarantees the complete check of the upper shutter during the cleaning operation or in case there is a water hammer in the plant that could open the upper shutter.

## CORPI VALVOLA DI DIVERSE DIMENSIONI

Per ogni diametro indicato nella tabella delle dimensioni, è possibile ottenere su richiesta corpi valvola con attacchi di diametro diverso.

## VALVE BODIES WITH DIFFERENT SIZES

It is possible to supply bodies with ports of a different diameter from the standard.

## ESECUZIONI SPECIALI SU RICHIESTA

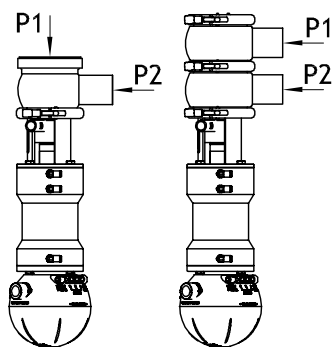
Ogni accessorio è disponibile su richiesta del cliente per tutti i diametri e tutte le configurazioni corpi valvola. È inoltre possibile la personalizzazione di attacchi, diametri oppure soluzioni non presenti a catalogo. Bardiani Valvole consiglia di consultare sempre l'ufficio tecnico in fase d'ordine per ulteriori informazioni e studi di fattibilità.

## SPECIAL OPTIONS AND VARIATION ON REQUEST

On request all accessories are available for all sizes of valve and body configurations. Additionally special ports, diameters and other tailor-made solutions are available. Bardiani Valvole can also provide technical support, advice and feasibility analysis for other requests.

## PRESSIONI MASSIME DI TENUTA (BAR/PSI)

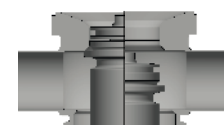
### MAXIMUM SEAL PRESSURES (BAR/PSI)



DIN DN	INCHES DN	P1 bar / psi	P2 bar / psi
40	1" 1/2	3.2 / 46	10 / 145
50	2"	3.2 / 46	10 / 145
65	2" 1/2	2.8 / 41	10 / 145
80	3"	2 / 29	10 / 145
100	4"	3 / 43	10 / 145
125		2.7 / 39	10 / 145
150		2.7 / 39	10 / 145

### CONFIGURAZIONI CORPI VALVOLA CON FLANGIA SU 1° ATTACCO

#### VALVE BODIES CONFIGURATIONS WITH 1ST PORT FLANGED

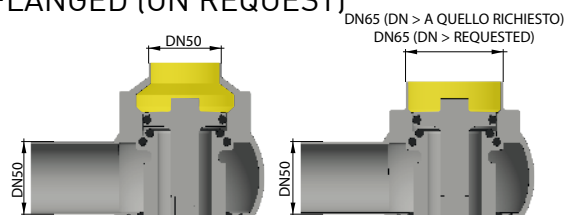
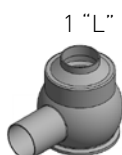


Chiusa  
Closed

Aperta  
Open

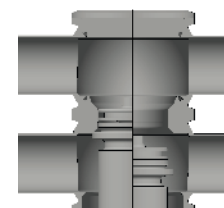
### CONFIGURAZIONI CORPI VALVOLA SENZA FLANGIA SU 1° ATTACCO (SU RICHIESTA)

#### VALVE BODIES CONFIGURATIONS WITHOUT 1ST PORT FLANGED (ON REQUEST)



### CONFIGURAZIONI CORPI ORIENTABILI

#### ORIENTABLE VALVE BODIES CONFIGURATIONS



Chiusa  
Closed

Aperta  
Open

1°- 2°- 3°.... esempi di lettura per attacchi con tipi e/o dimensioni diverse

1st - 2nd - 3rd .... examples for reading ends connections with different types and/or dimensions



2 "T" Flangia / Femmina / Saldare

2 "T" Flange / Male / Weld



2° 1 "LL" Femmina / Saldare

1 "LT" Male / Weld

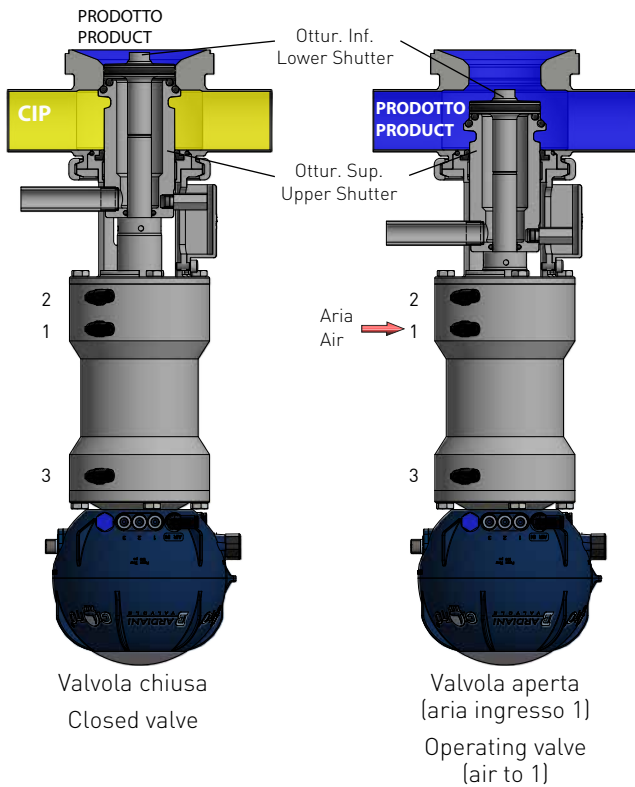


Fig.1

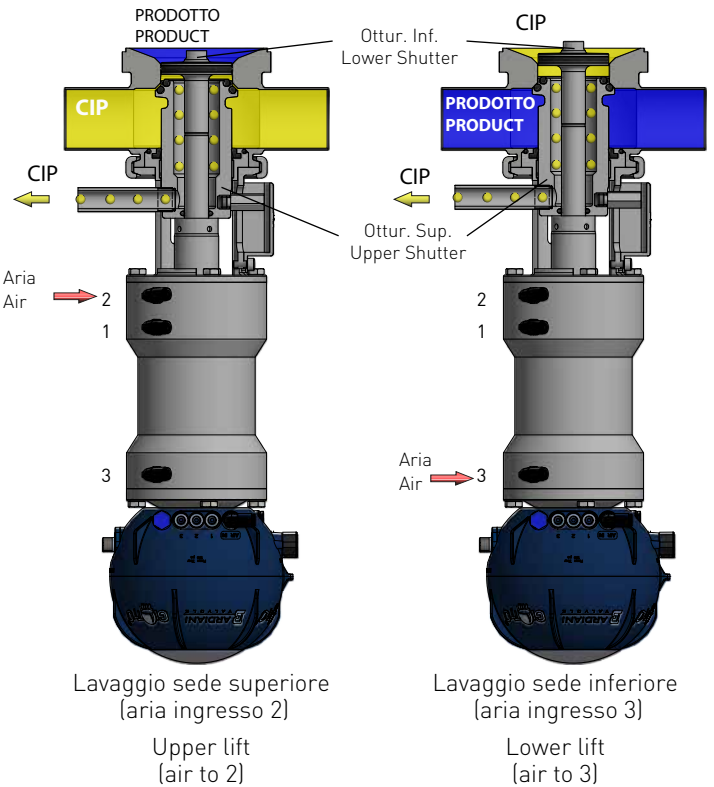


Fig.3

Fig.4

## VALVOLA CHIUSA

Il prodotto e il liquido di lavaggio sono separati dagli otturatori. Eventuali perdite fuoriescono dal condotto dell'otturatore inferiore.

## CLOSED VALVE

The Product and the CIP are separated by the plugs, any leakage will flow out through the leakage duct, without contamination of the other line.

## VALVOLA APERTA (aria ingresso 1)

L'otturatore inferiore scorre trascinando quello superiore e chiude l'accesso al condotto di scarico, in questo modo si determina l'apertura della valvola. Durante questa fase non si verifica nessuna perdita di prodotto, grazie alla tenuta radiale posta sull'otturatore inferiore.

## OPEN VALVE (inlet air 1)

The lower plug lifts, pushing the upper one, and closes the access to the drainage duct, causing full opening of the valve. During this phase, the radial seal fitted in the lower plug gives a complete seal without any product leakage.

## LAVAGGIO SEDE SUPERIORE (aria ingresso 2)

L'azionamento parziale dello otturatore superiore durante il ciclo di lavaggio del corpo, mediante una azione temporizzata (corsa non regolabile) consente la pulizia della camera di separazione, sedi e condotto di scarico.

## CLEANING OF UPPER SEAT (inlet air 2)

During the body cleaning phase, partial lifting (not adjustable stroke) of the upper plug allows the cleaning of the plugs, seats and draining ducts, flowing through the leakage detector.

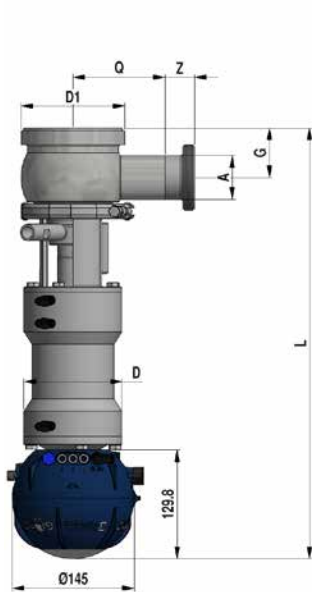
## LAVAGGIO SEDE INFERIORE (aria ingresso 3)

L'azionamento parziale dello otturatore inferiore durante il ciclo di lavaggio del corpo, mediante un'azione temporizzata (corsa non regolabile) consente la pulizia della camera di separazione, sedi e condotto di scarico.

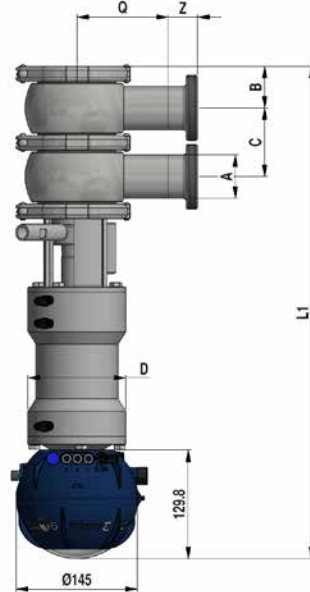
## CLEANING OF LOWER SEAT (inlet air 3)

During the body cleaning phase, partial lifting of the lower plug (not adjustable stroke) allows the cleaning of the plugs, seats and draining ducts.

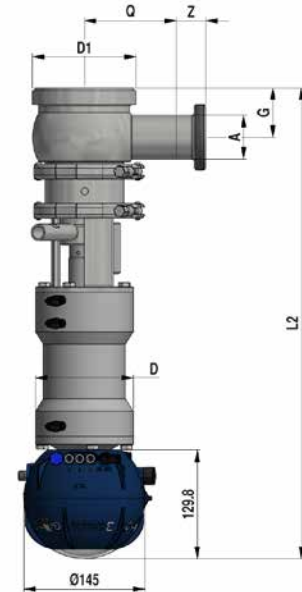
B935



B935  
doppio corpo/double body



B935V  
barriera vapore/steam barrier



	S/S DIN 11850-2										F/F DIN	M/G DIN	S/S (altre dimensioni / other dimension)
DN	A	B	C	D	D1	G	L	L1	L2	Q	Z	Z	A
40	41x1.5	58	82	124	124	65	508	584	556	100	33	26	40x1.5
50	53x1.5	52	82	124	124	59	508	584	556	110	35	28	52x1.5
65	70x2	60	98	146	148	68	557	647	610	120	40	32	
80	85x2	68	113	146	169	75.5	572	677	625	130	45	37	
100	104x2	81.5	145	169	178	83	675	818	725	150	54	44	
125	129x2	124	195	194	248	124.5	779	973	850	150	46	34	
150	154x2	112	195	194	248	112	779	973	850	150	50	37	

	S/S INCHES										F/F SMS	F/F IDF	F/F BS
DN	A	B	C	D	D1	G	L	L1	L2	Q	Z	Z	Z
1" 1/2	38.1x1.5	59	82	124	124	66	508	584	556	100	20	21.5	26.5
2"	50.8x1.5	53	82	124	124	59.5	508	585	556	110	20	21.5	26.5
2" 1/2	63.5x1.5	63	98	146	148	70.5	555	647	610	120	24	21.5	26.5
3"	76.1x2	73	113	146	169	80	570	680	625	130	24	21.5	26.5
4"	101.6x2	81.5	145	169	178	83	675	818	725	150	25	21.5	26.5

	S/S ASME-BPE											CLAMP
DN	A	B	C	D	D1	G	L	L1	L2	Q	Z	
1" 1/2	38.1x1.65	59	82	124	124	66	508	584	556	100	12.7	
2"	50.8x1.65	53	82	124	124	59.5	508	585	556	110	12.7	
2" 1/2	63.5x1.65	63	98	146	148	70.5	555	647	610	120	12.7	
3"	76.2x1.65	73	113	146	169	80	570	680	625	130	12.7	
4"	101.6x2.11	81.5	145	169	178	83	675	818	725	150	15.8	
6"	152.4x2.77	-	-	-	-	-	-	-	-	-	-	

Altre dimensioni su richiesta / Other dimensions on request

LEGENDA / KEY	
S/S DIN	Saldare / Welding
F/F DIN	Femmina / Male
M/G DIN	Maschio + girella / Liner + nut
S/S DIN 11850/2	Saldare - Welding Din 11850/2
CLAMP	Clamp
F/F SMS	Femmina / Male SMS
F/F IDF	Femmina / Male IDF
F/F BS	Femmina / Male BS

## RACCOMANDAZIONI

- 1** E' obbligatoria la consultazione del Manuale di Istruzioni, Uso e Manutenzione" prima di procedere all'installazione, all'utilizzo e alla manutenzione dei Prodotti. Tutte le informazioni, le indicazioni, le specifiche e le notizie tecniche qui riportate sono basate su dati di prove che Bardiani Valvole S.p.A. ritiene attendibili, ma che non sono riferibili ad ogni possibile utilizzo del Prodotto.
- 2** Le raffigurazioni e i disegni, tutti di valore generale, indicativo e non vincolante, possono non corrispondere alle reali condizioni dei Prodotti.
- 3** Dal momento che le condizioni di uso e applicazione del Prodotto ed il suo utilizzo sono al di fuori del controllo di Bardiani Valvole S.p.A., l'Acquirente deve preventivamente accertare la sua idoneità all'uso al quale intende destinarlo e assume ogni conseguente rischio e responsabilità che ne deriva dall'uso stesso.
- 4** Si raccomanda all'Acquirente di consultare sempre i collaboratori tecnici-commerciali di Bardiani Valvole S.p.A. per richiedere informazioni specifiche in merito alle caratteristiche tecniche dei Prodotti.
- 5** Quanto riportato nel presente Manuale si riferisce a prodotti di standard di Bardiani Valvole S.p.A. e non può in nessun caso costituire un riferimento di base per prodotti realizzati su specifiche richieste.
- 6** Bardiani Valvole S.p.A. si riserva il diritto, senza obbligo alcuno di comunicazione, di modificare e/o integrare e/o aggiornare, in qualsiasi momento, i dati e/o le informazioni e/o le notizie tecniche relative ai Prodotti. Si invita alla consultazione del sito Internet [www.bardiani.com](http://www.bardiani.com) nel quale è pubblicata l'ultima versione aggiornata del "Manuale di Istruzioni, Uso e Manutenzione".
- 7** Il contenuto e la durata della garanzia dei prodotti di Bardiani Valvole S.p.A. sono disciplinati nella relativa sezione del "Manuale di Istruzioni, Uso e Manutenzione" che costituisce parte integrante dei prodotti medesimi.
- 8** In nessun caso Bardiani Valvole S.p.A. sarà responsabile per danni immateriali, indiretti e consequenziali quali, a mero titolo di esempio, danni o perdite di attività, di contratti, di opportunità, di tempo, di produzione, di profitti, di avviamento, di immagine ecc..

## RECOMMENDATIONS

- 1** Consultation of the "Instruction, Use and Maintenance Manual" is mandatory prior to the installation, use and maintenance of the products of all Products. All the information, indications, specifications, technical details provided herein are based on test data which the Manufacturer Bardiani Valvole S.p.A. holds to be reliable nevertheless the above is not deemed to be assumed as fully exhaustive inasmuch as not every possible use has been envisaged.
- 2** All the illustrations and drawings provided are to be intended as indicative and therefore not binding, the illustrations being for presentation purposes only.
- 3** It is the Buyer's duty to assess the suitability of the Products for the use he intends to make of the same prior to placing the order as he/she will take the risks and accept liability in case of incorrect choice and use of the Products.
- 4** The Manufacturer strongly recommends the Buyer to contact their sales team and request any information that might be needed in relation to the specifications and uses of the Products.
- 5** The information provided in this manual refers to the standard products manufactured by Bardiani Valvole S.p.A. and therefore cannot be assumed to apply to customized products as well.
- 6** Bardiani Valvole S.p.A. reserves the right to amend and/or integrate and/or update the data and/or information and/or technical details relative to Products at any time and without prior notice. Please visit the website [www.bardiani.com](http://www.bardiani.com), where the latest updated of the "Instruction, Use and Maintenance Manual" can be found".
- 7** The content and validity of the warranty covering the Products of Bardiani Valvole S.p.A are dealt with in the relevant section in the "Instruction, Use and Maintenance Manual" which constitutes an integral part of the Products themselves.
- 8** Bardiani Valvole S.p.A., shall not in any way be held liable for immaterial, indirect and consequential damages, such as (by way of example only), damages or loss of business, contracts, opportunities, time, production, profits, goodwill, image etc..